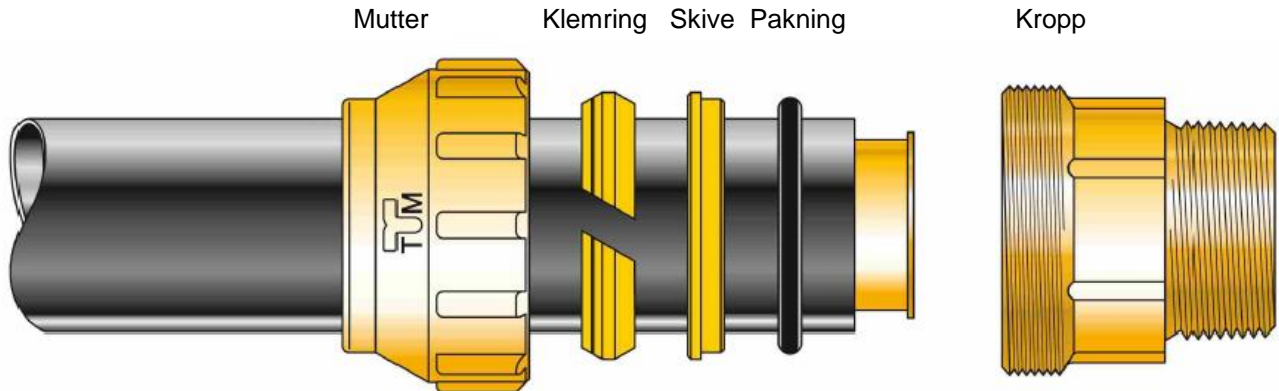




HAIEX Monteringsanvisning messing rørdeler

5 - 2011

Tiemme avsinkningsfrie rørdeler



Kapp røret rett i vinkel. Benytt sag eller saks, evt. trinsekutter.

Fjerne "skjegg" etter saging. Røret skal være rent, glatt og rundt.

Det er O-ring pakningen som tetter.

Løsne koblingsmutter og tre denne, samt klemring, skive og pakning inn på rørende. I enkelte tilfeller anbefales også bruk av støttehylse i røret. Sett inn denne.

(Smøring og evt. fasing av rørende vil lette monteringen.)

Skyv røret helt inn i delens kropp, entre koblingsmutter og stram til maksimalt for hånd.

Deretter benyttes et verktøy for tilstramming etter tabellen under:

Rørdimensjon		Ø20	Ø25	Ø32	Ø40	Ø50	Ø63
Antall runder tilstramming	Min:	1	1	1	1,5	1,5	1,5
	Maks:	1,5	1,5	1,5	2	2	2

Tekniske data:

Maks brukstemperatur	110°C -20°C
Gjenger	HUN UNI ISO 7 / 1Rp parallell HAN UNI ISO 7 / 1R konisk
Kropp	CW617N – EN12165
Mutter	CW617N – EN12165
Klemring	CW617N – EN12164
Skive	CW617N – EN12164
O-ring	Nitril gummi NBR

Godkjenning / sertifisering : (Norsk Byggforsk sertifikat nr.: 1157)

